

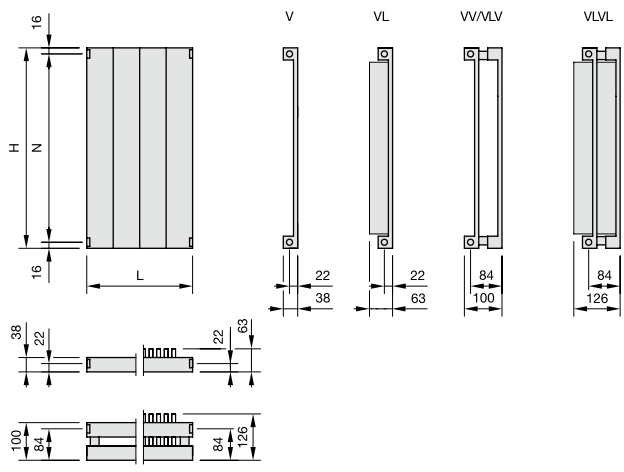
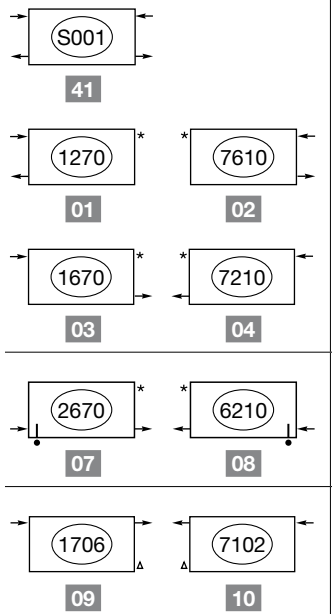
Zehnder Radiapanel

Vertikale Modelle

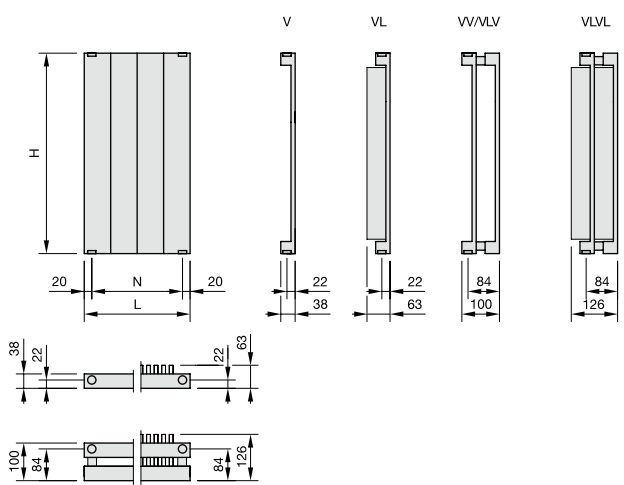
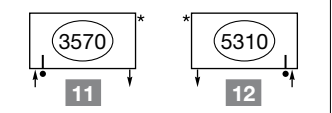
Anschlussart / EDI-Code **4** Preis € Maßzeichnungen: Vorderansicht, Seitenansicht und Draufsicht (unten)

Anschluss 2-Rohr mit externem Ventil

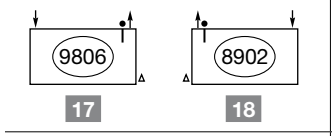
gleich- oder wechselseitig



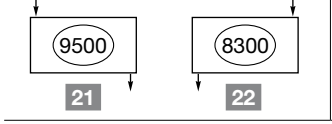
von unten nach unten



von oben nach oben



von oben nach unten



Bei Bestellung ohne Angabe der Anschlussart wird Standard-Anschluss 4 x 1/2" (S001) geliefert, geeignet für Anschlussarten: 1270/7610, 1670/7210.

- H = Bauhöhe
- L = Baulänge
- N = Nabenabstand
- * = Anschluss für Entlüftung
- Δ = Entleerung
- = Innere Einbauten
- EDI** = EDI-Code für Anschluss (Dimension 1/2")

Maße in mm

Zehnder Radiapanel

Vertikale Modelle

Anschlussart / **EDI-Code** **4** Preis € Maßzeichnungen: Vorderansicht, Seitenansicht und Draufsicht (unten)

Anschluss 2-Rohr mit externem Ventil

von unten nach unten, seitlich

3370* 13

5510* 14

von oben nach oben, seitlich

9906 19

8802 20

von unten nach unten mittig 50 mm

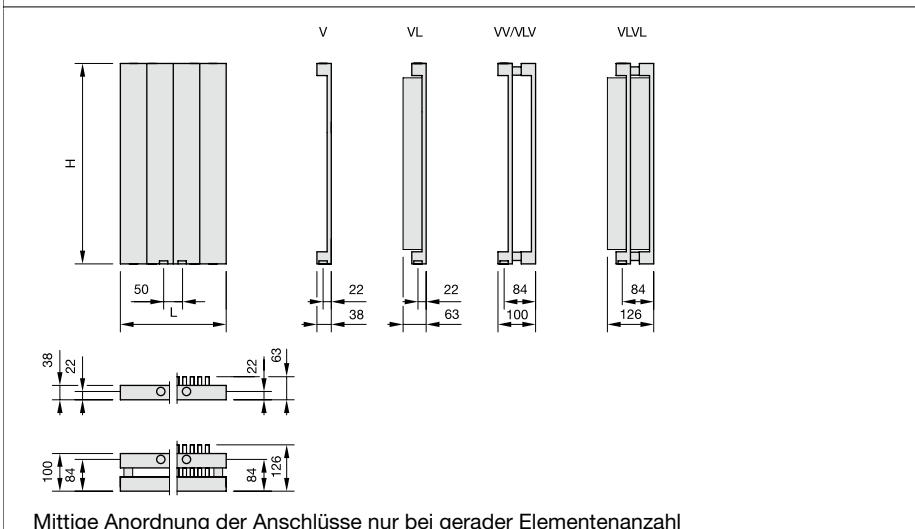
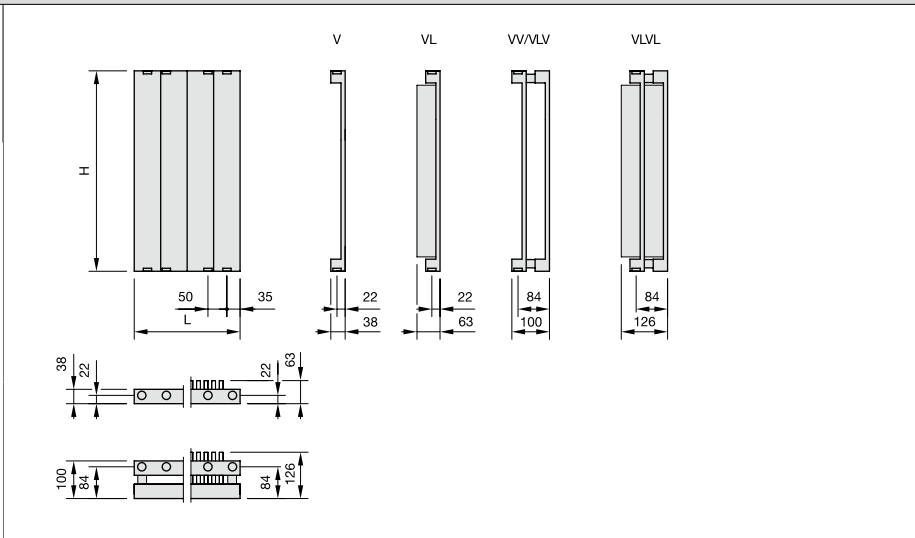
3470* 15

5410* 16

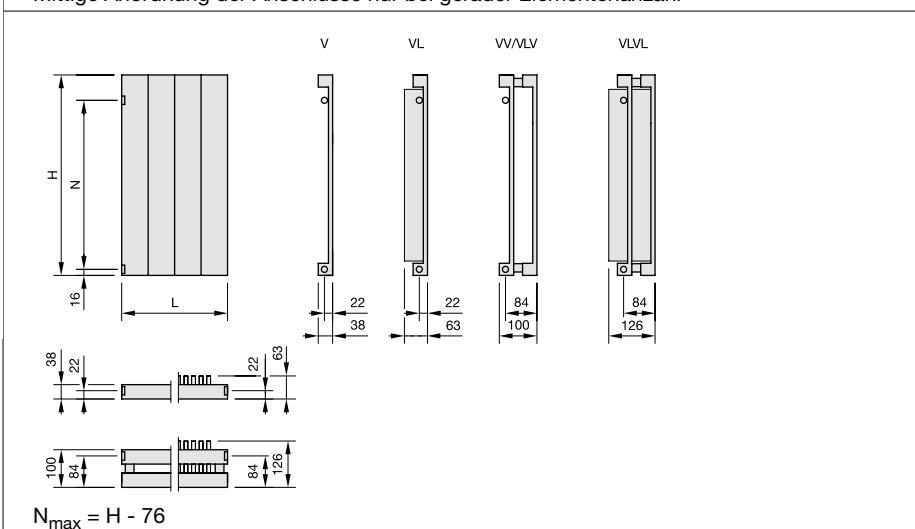
Austauschmodell Anschluss seitlich, Nabenabstand bei Bestellung angeben

2270* NL

6610* NR



Mittige Anordnung der Anschlüsse nur bei gerader Elementenzahl



Bei Bestellung ohne Angabe der Anschlussart wird Standard-Anschluss 4 x 1/2" (S001) geliefert, geeignet für Anschlussarten: 1270/7610, 1670/7210.

- H = Bauhöhe
- L = Baulänge
- N = Nabenabstand
- * = Anschluss für Entlüftung
- Δ = Entleerung

- = Innere Einbauten
- EDI** = EDI-Code für Anschluss (Dimension 1/2")

Maße in mm

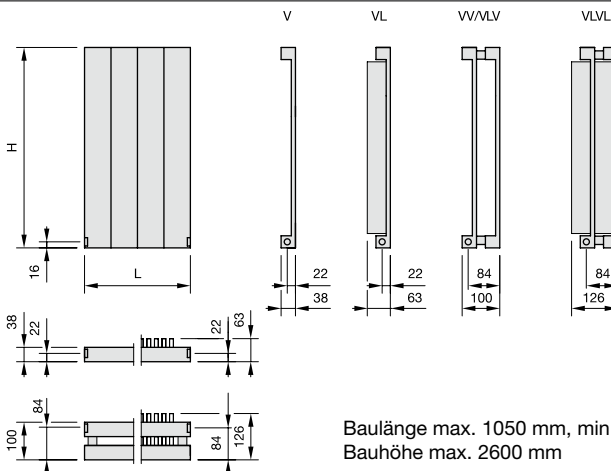
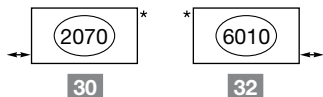
Zehnder Radiapanel

Vertikale Modelle

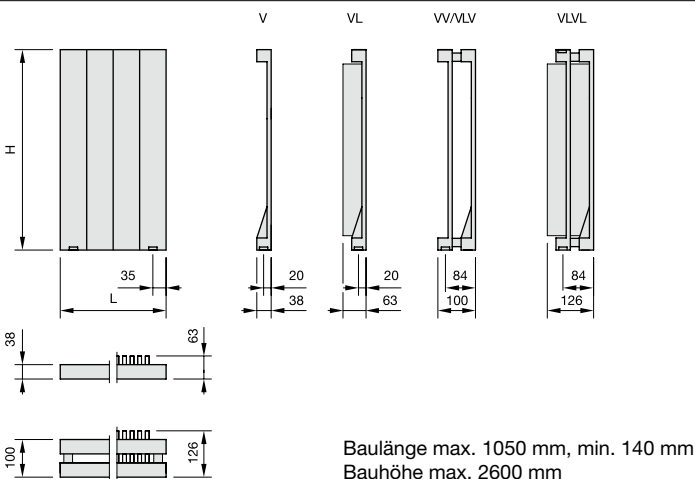
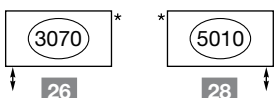
Anschlussart / **EDI-Code** **4** Preis € Maßzeichnungen: Vorderansicht, Seitenansicht und Draufsicht (unten)

Anschluss 1-Rohr mit externem Ventil - Hinweis zu Einrohrsystem im Stichwortverzeichnis beachten

für Lanzenventil horizontal³⁾

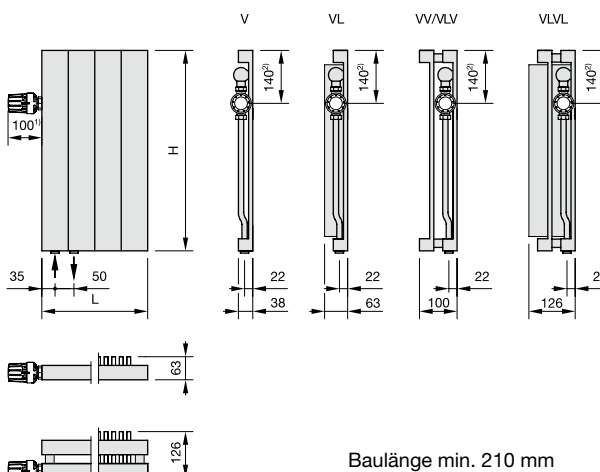
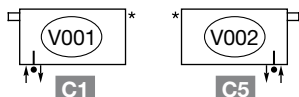


für Lanzenventil vertikal³⁾



Completoanschluss mit integriertem Ventil⁴⁾ (max. Durchfluss 250 kg/h)

Anschluss seitlich 50 mm



Bei Bestellung ohne Angabe der Anschlussart wird Standard-Anschluss 4 x 1/2" (S001) geliefert, geeignet für Anschlussarten: 1270/7610, 1670/7210.

- H = Bauhöhe
- L = Baulänge
- N = Nabenabstand
- * = Anschluss für Entlüftung
- = Innere Einbauten
- EDI** = EDI-Code für Anschluss (Dimension 1/2")

Maße in mm

¹⁾ nur gültig für Zehnder Thermostat LH2
²⁾ Lage der Ventil-Einbauhöhe frei wählbar, Mindestmaß von Ober- bzw. Unterkante 140 mm
³⁾ Ventil-Fabrikat bei Bestellung angeben, ab Baulänge 140 mm möglich
⁴⁾ Weitere Varianten mit integriertem Ventil z. B. mit wechselseitigen Anschlüssen auf Anfrage

Zehnder Radiapanel

Vertikale Modelle

Anschlussart / **EDI-Code** 4 Preis € Maßzeichnungen: Vorderansicht, Seitenansicht und Draufsicht (unten)

Complettoanschluss mit integriertem Ventil⁴⁾ (max. Durchfluss 250 kg/h)

Anschluss mittig 50 mm³⁾

Baulänge min. 350 mm

Anschluss mit frontseitigem integriertem Ventil im Frontplattendurchbruch (Ø 52 mm, max. Durchfluss 250 kg/h)

Anschluss seitlich 50 mm³⁾

Baulänge min. 210 mm

Anschluss mittig 50 mm³⁾

Baulänge min. 350 mm

Bei Bestellung ohne Angabe der Anschlussart wird Standard-Anschluss 4 x 1/2" (S001) geliefert, geeignet für Anschlussarten: 1270/7610, 1670/7210.

- H = Bauhöhe
- L = Baulänge
- N = Nabenabstand
- * = Anschluss für Entlüftung
- = Innere Einbauten
- EDI** = EDI-Code für Anschluss (Dimension 1/2")

¹⁾ nur gültig für Zehnder Thermostat LH2
²⁾ Lage der Ventil-Einbauhöhe frei wählbar, Mindestmaß von Ober- bzw. Unterkante 140 mm
³⁾ Weitere Varianten mit integriertem Ventil z. B. mit wechselseitigen Anschlüssen auf Anfrage, min. Baulänge 350 mm

Maße in mm