

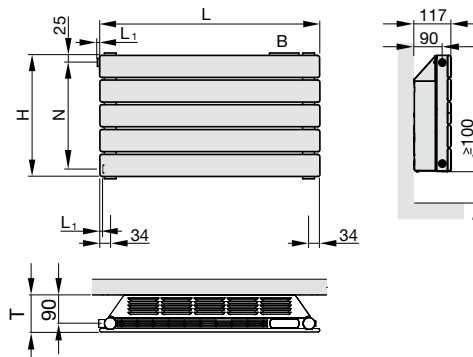
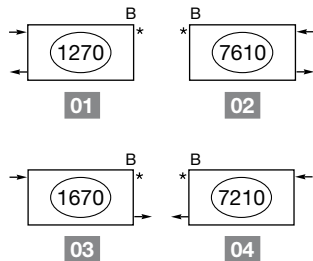
# Zehnder Nova Neo

## Horizontale Modelle

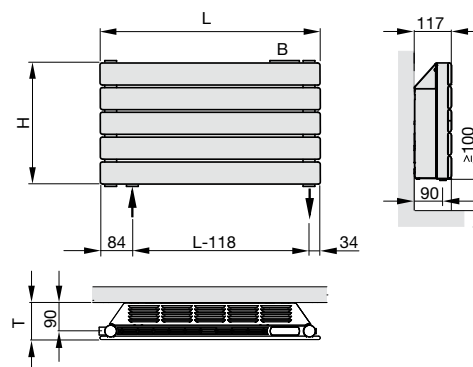
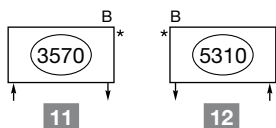
Anschlussart / **EDI-Code** ③ Preis € Maßzeichnung: Vorderansicht, Seitenansicht und Draufsicht (unten)

### Anschluss 2-Rohr mit externem Ventil

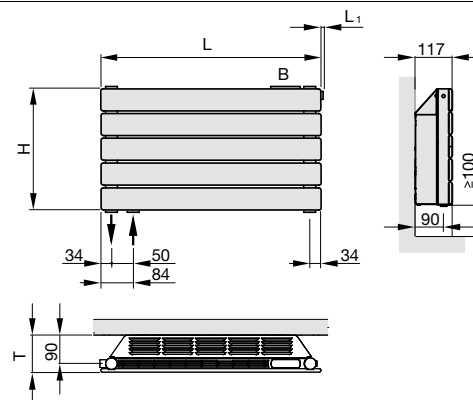
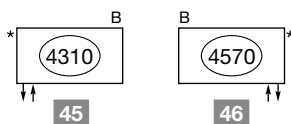
gleich- oder wechselseitig



von unten nach unten  
wechselseitig

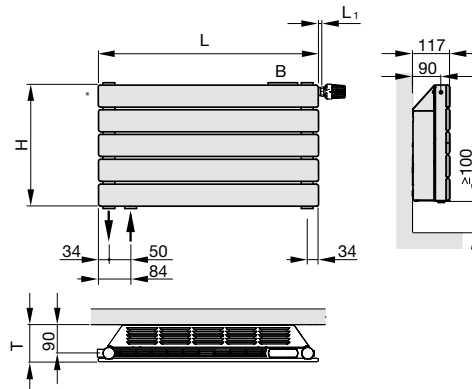
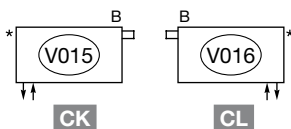


von unten nach unten,  
seitlich 50 mm



### Complettanschluss mit integriertem Ventil (max. Durchflussmenge 250 kg/h)

von unten nach unten,  
seitlich 50 mm



- H = Bauhöhe
- L = Baulänge
- N = Nabenabstand = H - 49 mm
- L<sub>1</sub> = Überstand Gewinde = 2 (am Rücklauf zurückgesetzt)

- T = Bautiefe Heizkörper
- B = Bedienfeld, Auslass Anschlusskabel an Heizkörper Unterseite unterhalb Bedienfeld
- EDI** = EDI-Code für Anschluss (Dimension 1/2")

Maße in mm