

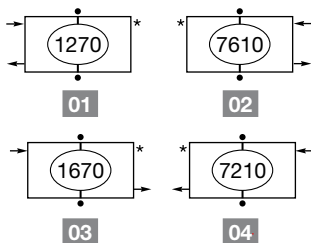
Zehnder Kleo

Vertikale Modelle

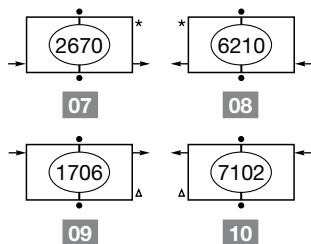
Anschlussart / **EDI-Code** 4 **Preis €** Maßzeichnungen: Vorderansicht, Seitenansicht, Draufsicht (unten)

Anschluss 2-Rohr mit externem Ventil

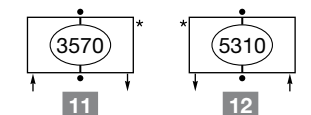
gleich oder wechselseitig



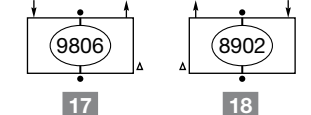
wechselseitig



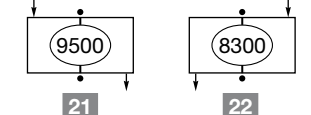
von unten nach unten



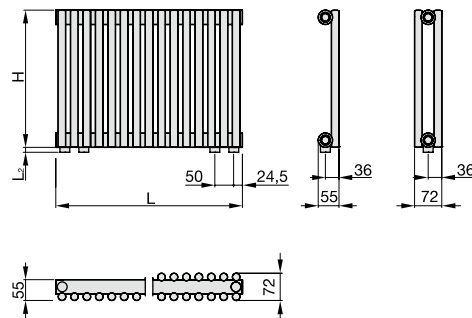
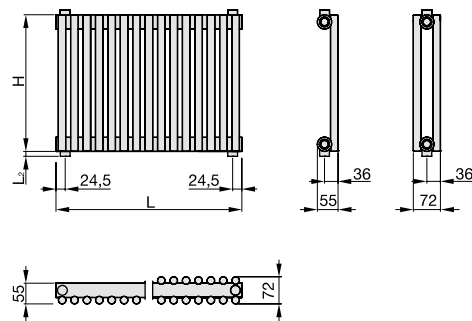
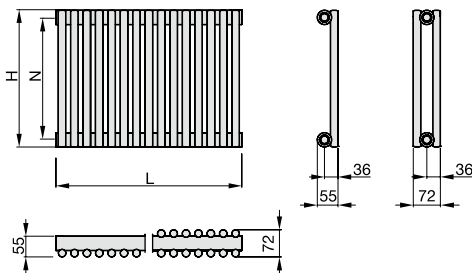
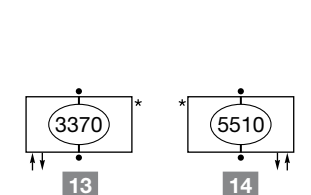
von oben nach oben



von oben nach unten



von unten nach unten,
seitlich 50 mm



Achtung: Completo s. S. 179

Bei Zehnder Kleo ist die gewünschte Anschlussart immer anzugeben.

- H = Bauhöhe
- L = Baulänge
- N = Nabenabstand = H - 38
- L₂ = Stutzenlänge (Anschluss unten) = 13
- * = Entlüftung
- Δ = Entleerung
- = Innere Einbauten
- EDI** = EDI-Code für Anschluss (Dimension 1/2")

Maße in mm

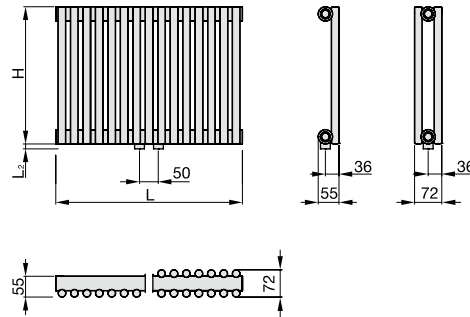
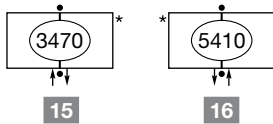
Zehnder Kleo

Vertikale Modelle

Anschlussart / **EDI-Code** **4** Preis € Maßzeichnungen: Vorderansicht, Seitenansicht, Draufsicht (unten)

Anschluss 2-Rohr mit externem Ventil

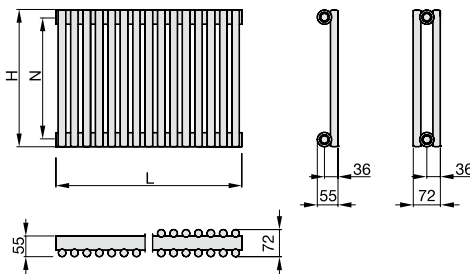
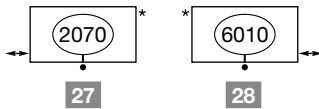
von unten nach unten
mittig 50 mm



Achtung: Completo siehe unten

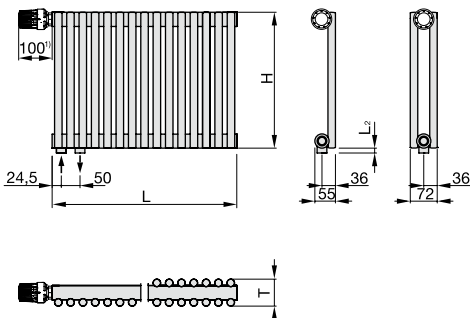
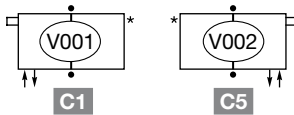
Anschluss 1-Rohr mit externem Ventil - Hinweis zu Einrohrsystem im Stichwortverzeichnis beachten

für Lanzenventil horizontal

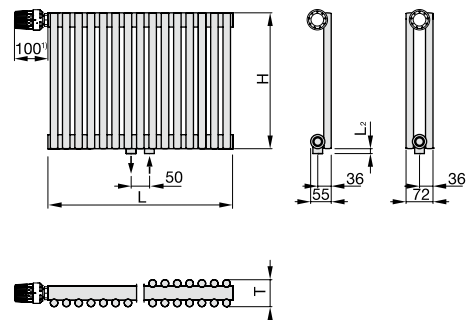
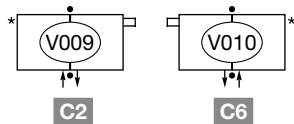


Completoanschluss mit integriertem Ventil (max. empfohlene Durchflussmenge 250 kg/h)

Anschluss seitlich 50 mm



Anschluss mittig 50 mm



Bei Zehnder Kleo ist die gewünschte Anschlussart immer anzugeben.

1) nur gültig für Zehnder Thermostat LH 2

- H = Bauhöhe
- L = Baulänge
- N = Nabenabstand = H - 38
- L₂ = Stutzenlänge (Anschluss unten) = 13
- * = Entlüftung
- Δ = Entleerung
- = Innere Einbauten
- EDI** = EDI-Code für Anschluss (Dimension 1/2")

Maße in mm