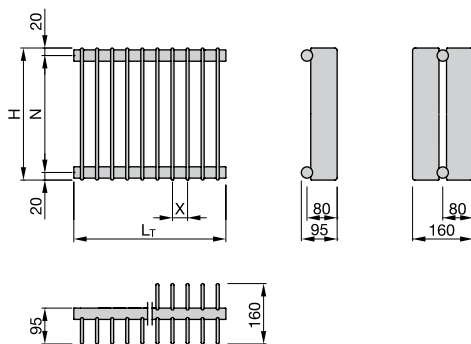
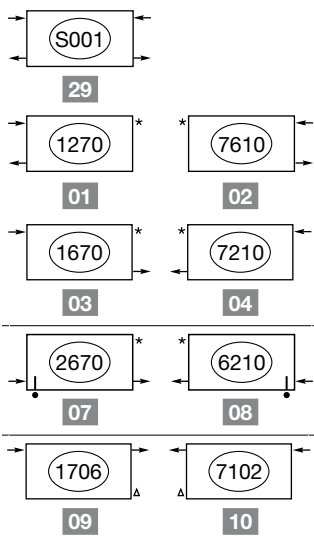


# Zehnder Excelsior

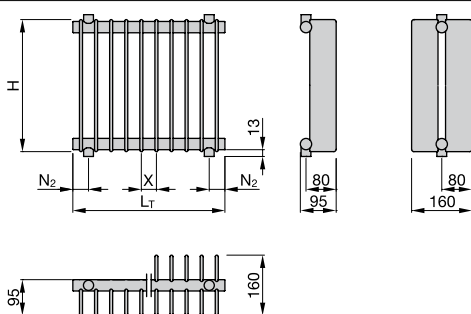
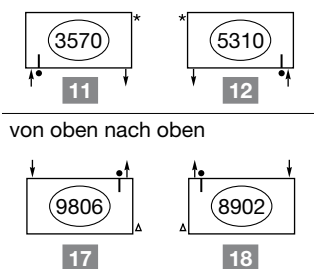
Anschlussart / EDI-Code <b>4</b>	Preis €	Maßzeichnungen: Vorderansicht, Seitenansicht und Draufsicht (unten)
----------------------------------	---------	---

## Anschluss 2-Rohr mit externem Ventil

gleich- oder wechselseitig

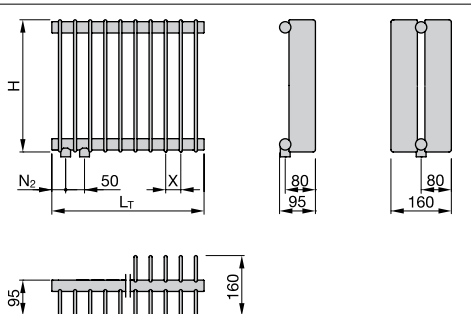
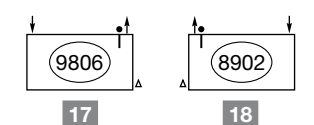


von unten nach unten



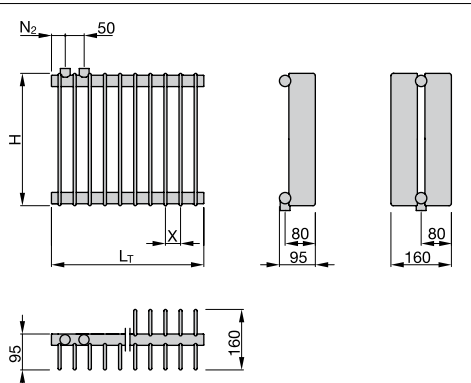
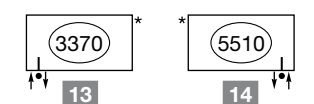
x	N <sub>2</sub>
30	35
35	37,5
40	40
45	42,5
50	45
55	47,5
60	50

von oben nach oben



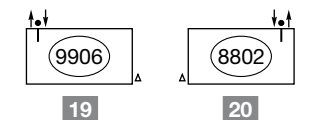
x	N <sub>2</sub>
30	40
35	47,5
40	35
45	40
50	45
55	50
60	55

von unten nach unten,<sup>1)</sup> seitlich 50 mm



x	N <sub>2</sub>
30	40
35	47,5
40	35
45	40
50	45
55	50
60	55

von oben nach oben,<sup>1)</sup> seitlich 50 mm



Bei Bestellungen ohne Angaben der Anschlussart wird Standard-Anschluss 4 x 1/2" (S001) geliefert.

Möglicher Anschluss 1270/7610 und 1670/7210.

<sup>1)</sup> Anschluss ab 5 Elementen möglich

**EDI** = EDI-Code für Anschluss (Dimension 1/2")

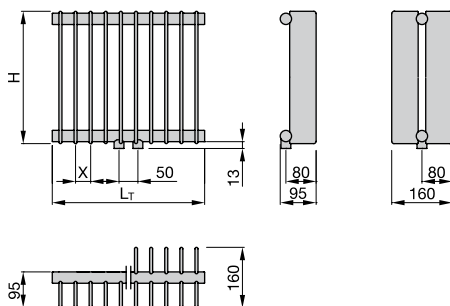
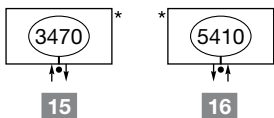
Maße in mm

# Zehnder Excelsior

Anschlussart / EDI-Code **4** Preis € Maßzeichnungen: Vorderansicht, Seitenansicht, Draufsicht (unten)

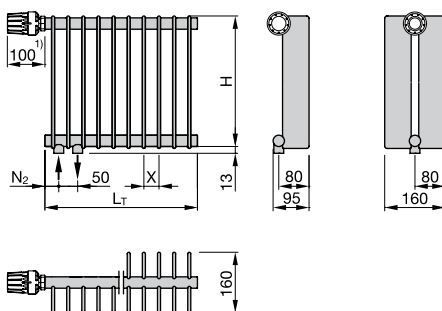
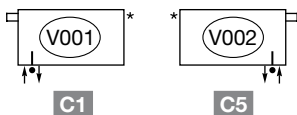
## Anschluss 2-Rohr mit externem Ventil

Von unten nach unten  
mittig 50 mm<sup>3)</sup>



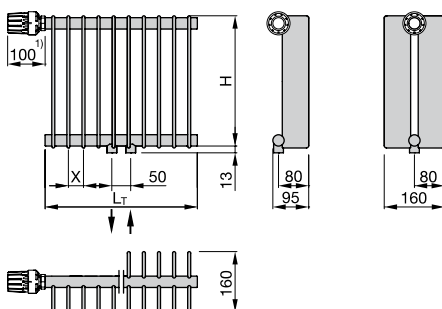
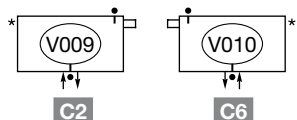
## Complettanschluss mit integriertem Ventil <sup>2)</sup>

Anschluss seitlich 50 mm<sup>4)</sup>



x	N <sub>2</sub>
30	40
35	47,5
40	35
45	40
50	45
55	50
60	55

Anschluss mittig 50 mm<sup>3)</sup>



Bei Bestellungen ohne Angaben der Anschlussart wird Standard-Anschluss 4 x 1/2" (S001) geliefert.  
Möglicher Anschluss 1270/7610 und 1670/7210.

- H = Bauhöhe
- L = Baulänge = X · N<sub>S</sub>
- L<sub>T</sub> = Baulänge total = (N<sub>S</sub> - 1) · X + 40
- T = Bautiefe
- X = Elementabstand
- N = Nabenabstand
- N<sub>S</sub> = Anzahl Elemente
- N<sub>2</sub> = Anschlussmaß von Außenkante Heizkörper
- \* = Entlüftung
- Δ = Entleerung
- = Innere Einbauten
- EDI = EDI-Code für Anschluss (Dimension 1/2")

Maße in mm

- 1) nur gültig für Zehnder Thermostat LH2
- 2) Preise ohne Thermostatkopf, weitere Varianten mit integriertem Ventil z.B. mit wechselseitigen Anschlüssen von unten auf Anfrage. Max. empfohlene Durchflussmenge 250 kg/h.
- 3) Lage der Anschlüsse mittig am Sammler (unabhängig von Elementanzahl und Elementabstand), Anschluss ab 8 Elementen möglich
- 4) möglich ab 8 Elementen