

Zehnder Charleston, Zehnder Charleston Clinic¹⁾

Anschlussart / EDI-Code 4	Preis €	Maßzeichnungen: Vorderansicht, Seitenansicht und Draufsicht (unten)	
Anschluss 2-Rohr mit externem Ventil			
gleich- oder wechselseitig			
<p>S001</p> <p>29</p>			
<p>1270 * * 7610</p> <p>01 02</p>			
<p>1670 * * 7210</p> <p>03 04</p>			
<p>2716 6172</p> <p>05 06</p>			
<p>2670 * * 6210</p> <p>07 08</p>			
<p>1706 7102</p> <p>09 10</p>			
von unten nach unten			
<p>3570 * * 5310</p> <p>11 12</p>			
Achtung: Completo s. S. 61			
von oben nach oben			
<p>9806 8902</p> <p>17 18</p>			

Bei Bestellungen ohne Angabe der Anschlussart wird Standard-Anschluss 4 x 1/2" (S001) geliefert. Möglicher Anschluss 1270/7610 und 1670/7210.

- H = Bauhöhe
- L = Baulänge
- N = Nabenabstand
- L₂ = Überstand Gewinde, 1/2" = 5; 3/4" = 15
- * = Entlüftung
- Δ = Entleerung
- = Innere Einbauten
- EDI = EDI-Code für Anschluss (Dimension 1/2")

Maße in mm

¹⁾ Die angegebenen Maße gelten ebenfalls für Zehnder Charleston Clinic (ohne grafische Darstellung), sofern nicht anders vermerkt.

Zehnder Charleston, Zehnder Charleston Clinic¹⁾

Anschlussart / EDI-Code 4	Preis €	Maßzeichnungen: Vorderansicht, Seitenansicht und Draufsicht (unten)
Anschluss 2-Rohr mit externem Ventil		
<p>von unten nach unten, seitlich 50 mm</p> <p>Achtung: Completo s. S. 61</p>		
<p>von oben nach oben, seitlich 50 mm</p>		
<p>von unten nach unten, mittig 50 mm</p> <p>Achtung: Completo s. S. 61</p>		<p>Mittige Anordnung der Anschlüsse nur bei gerader Anzahl Elemente³⁾</p>
<p>Austauschmodell barrierefrei Anschluss seitlich, Nabenabstand bei der Bestellung angeben</p>		<p>N = 500, 600, 619, 700, 800, 819, 900 mm Anschluss ab Bauhöhe ≥ 1200 mm möglich</p>

Bei Bestellungen ohne Angabe der Anschlussart wird Standard-Anschluss 4 x 1/2" (S001) geliefert. Möglicher Anschluss 1270/7610 und 1670/7210.

- H = Bauhöhe
- L = Baulänge
- N = Nabenabstand
- L₂ = Überstand Gewinde,
1/2" = 5; 3/4" = 15
- * = Entlüftung
- Δ = Entleerung
- = Innere Einbauten
- EDI** = EDI-Code für Anschluss
(Dimension 1/2")

Maße in mm

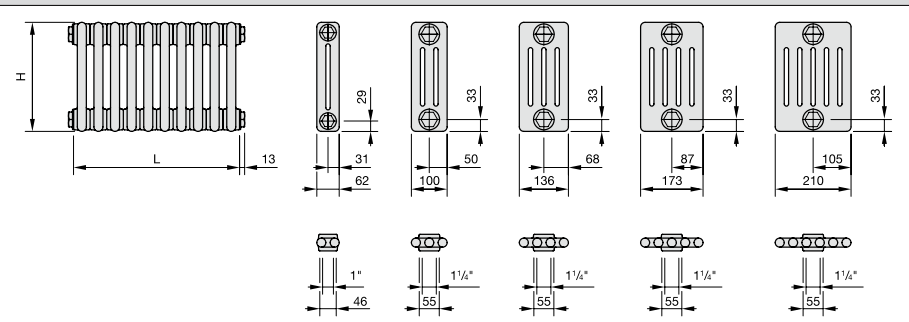
1) Die angegebenen Maße gelten ebenfalls für Zehnder Charleston Clinic (ohne grafische Darstellung), sofern nicht anders vermerkt.
 2) Bei Überschreiten der max. Elementanzahl (siehe Seite 5) muss der Heizkörper werkseits genippelt werden, Aufpreis siehe Sonderausführungen
 3) Bei ungerader Elementanzahl: Auf Rücklaufseite ein Element mehr

Zehnder Charleston, Zehnder Charleston Clinic¹⁾

Anschlussart / EDI-Code **4** Preis € Maßzeichnungen: Vorderansicht, Seitenansicht und Draufsicht (unten)

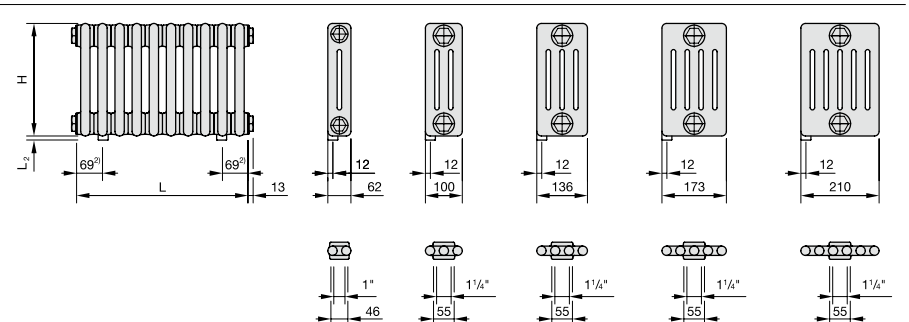
Anschluss 1-Rohr mit externem Ventil

für Lanzenventil horizontal



Ventil-Fabrikat bei Bestellung angeben

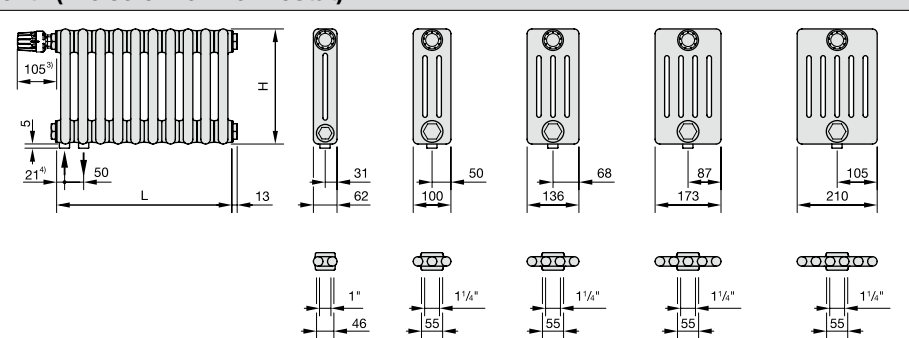
für Lanzenventil vertikal



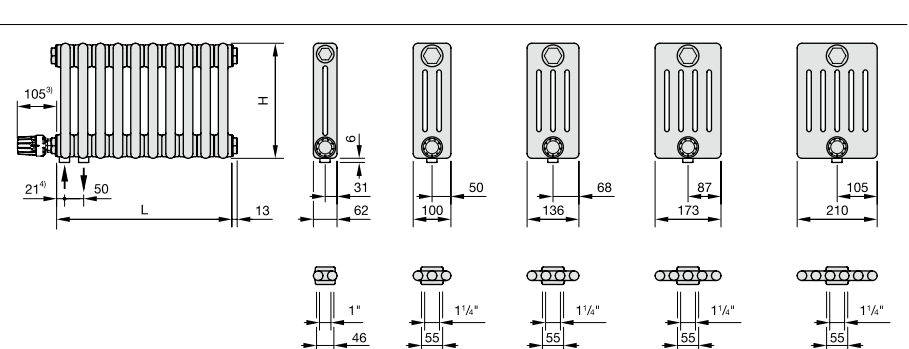
Ventil-Fabrikat bei Bestellung angeben

Completoanschluss mit integriertem Ventil (Preise ohne Thermostat)

Ventil oben
Anschluss seitlich 50 mm



Ventil unten,
Anschluss seitlich 50 mm



Verminderte Wärmeleistung des ersten Elements wegen unzureichender Zirkulation.

Bei Bestellungen ohne Angabe der Anschlussart wird Standard-Anschluss 4 x 1/2" (S001) geliefert. Möglicher Anschluss 1270/7610 und 1670/7210.

- H = Bauhöhe
 - L = Baulänge
 - N = Nabenabstand
 - L₂ = Überstand Gewinde, 1/2" = 5; 3/4" = 15
 - * = Entlüftung
 - Δ = Entleerung
 - = Innere Einbauten
 - EDI** = EDI-Code für Anschluss (Dimension 1/2")
- Maße in mm

- 1) Die angegebenen Maße gelten ebenfalls für Zehnder Charleston Clinic (ohne grafische Darstellung), sofern nicht anders vermerkt.
- 2) Bei Zehnder Charleston Clinic 88 mm
- 3) nur gültig für Zehnder Thermostat LH2
- 4) Bei Zehnder Charleston Clinic 31 mm
- 5) Bei Überschreiten der max. Elementanzahl (siehe Seite 5) muss der Heizkörper werkseits genipelt werden, Aufpreis siehe Sonderausführungen

Zehnder Charleston, Zehnder Charleston Clinic¹⁾

Anschlussart / EDI-Code ⁴⁾	Preis €	Maßzeichnungen: Vorderansicht, Seitenansicht und Draufsicht (unten)
Complettoanschluss mit integriertem Ventil (Preise ohne Thermostat)		
Ventil oben Anschluss mittig 50 mm 		
Ventil oben Anschluss wechselseitig 		
Ventil oben Anschluss von oben nach oben seitlich 50 mm 		
Ventil unten Anschluss von oben nach oben seitlich 50 mm 		

Ab 6 Elemente möglich, mittige Anordnung der Anschlüsse nur bei gerader Elementenzahl möglich⁵⁾

Bei Bestellungen ohne Angabe der Anschlussart wird Standard-Anschluss 4 x 1/2" (S001) geliefert. Möglicher Anschluss 1270/7610 und 1670/7210.

Ventilkenndaten: Spezialregulierventil OV 1" (für 2-Säuler) bzw. OV 5/4" (für 3- bis 6-Säuler) wird werkseits eingebaut.
 Max. empfehlende Durchflussmenge 250 kg/h. Daten für Spezialregulierventil auf Seite 461.

- H = Bauhöhe
- L = Baulänge
- N = Nabenabstand
- * = Entlüftung
- Δ = Entleerung
- EDI** = EDI-Code für Anschluss (Dimension 1/2")

Maße in mm

- 1) Die angegebenen Maße gelten ebenfalls für Zehnder Charleston Clinic (ohne grafische Darstellung), sofern nicht anders vermerkt.
- 2) nur gültig für Zehnder Thermostat LH2
- 3) Bei Zehnder Charleston Clinic 31 mm
- 4) Bei Überschreiten der max. Elementanzahl (siehe Seite 5) muss der Heizkörper werkseits genippelt werden, Aufpreis siehe Sonderausführungen
- 5) Bei ungerader Elementanzahl: Auf Rücklaufseite ein Element mehr