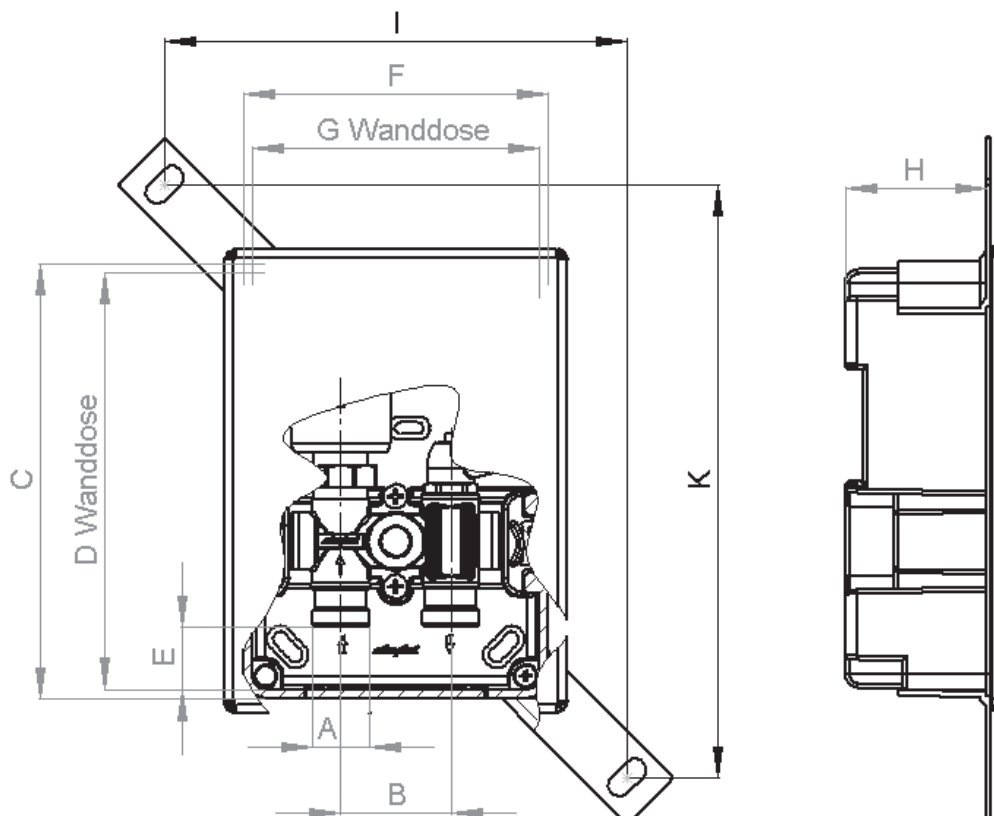


Regelbox RTL-I

Artikel-Nr. F11831, F11832



A	B	C	D	E	F	G	H	I	K
G3/4a Eurokonus	50	211	197	27	156	138	64	210	270

Ga = paralleles Außengewinde in Zoll [“] nach DIN EN ISO 228-1

Gi = paralleles Innengewinde in Zoll [“] nach DIN EN ISO 228-1

Angaben in mm

Alle technischen Daten sind unverbindlich und keine garantierten Eigenschaften der Ware. Zusätzliche Informationen können Sie telefonisch unter 07566 9408-62 oder unter www.simplex-armaturen.de erhalten. Es liegt in der Verantwortung des Verarbeiters, die Produkte auszuwählen, die für bestimmte Anwendungen geeignet sind und darauf zu achten, dass die Druckwerte und Leistungsdaten nicht überschritten werden. Die Installationshinweise sind zu befolgen.