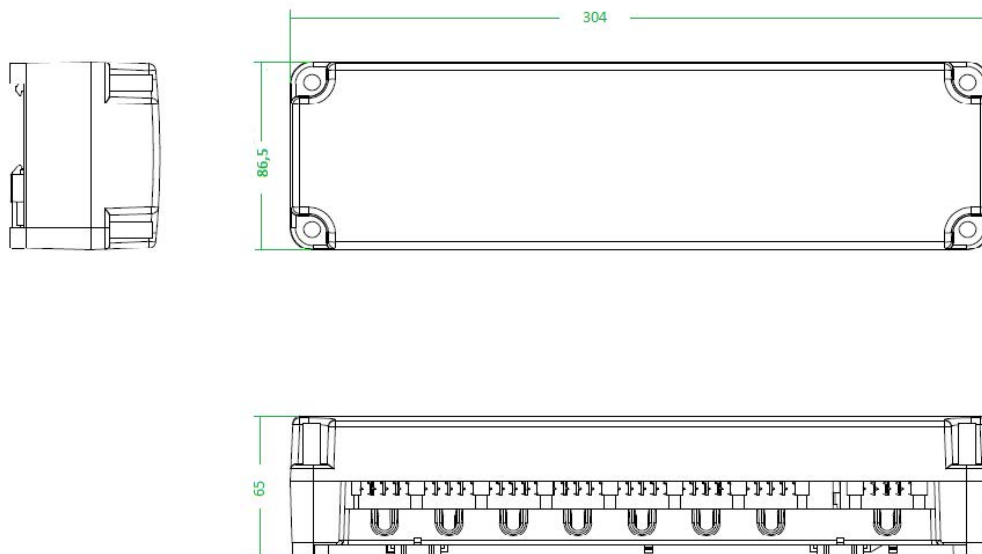




Produktdatenblatt Technical Datasheet KL06 -24V



KL 06 Basis

Verdrahtungseinheit für 6 Zone

Die Basis KL06 ist die perfekte Verbindung zwischen Thermostaten und Stellantrieben. Optionale Erweiterung ist die zusätzliche Installation eines Pumpen/Boiler Logik Modules. Die potentialfreien Relais schalten die Pumpe bzw. den Boiler gemäß ihren Einstellungen.

Technische Merkmale:

Spannung	24 V DC
Max. Leistungsaufnahme	50 W
Schaltstrom max.	5 A (Ohm)
Max. Anzahl Antriebe	24Stk. Bei 3 W
Absicherung	2 A (T)
Installationsleitung	Star: 0,5mm ² – 1,5mm ² Flex: 1,0mm ² - 1,5mm ²
Abmessungen	B/H/T 304mm *86mm * 65
Lagertemperatur	-25 °C bis + 60 °C
Umgebungstemperatur	max. 50 °C
Schutzart	IP 20
Gehäusematerial	PC, 241R
Anschlussart	Steckverbindung
Gewicht	210 g netto

Base KL06

Connection Unit for 6 Zones

The Base KL06 is the perfect connection between thermostats and thermal actuators. A useful upgrade is obtained by the installation of the pump/boiler logic module. The volt-free relay switches the pump/boiler according to your settings.

Technical information:

Voltage	24 V DC
Operating performance	50 W
Switched current	5 A (Ohm)
Contact rating	24 actuators with 3 W each
Fuse	2 A (T)
Wiring	Solid: 0,5mm ² – 1,5mm ² Flexible: 1,0mm ² - 1,5mm ²
Dimensions	W/H/D 304mm *86mm * 65mm
Storage temperature	-25 °C to + 55 °C
Ambient temperature	max. 50 °C
Degree of protection	IP 20
Housing material	PC, 241R
Connection	Plug-in connection
Weight	210 g net

Date/Version

09/14 – 1.0

Technical disclaimer

Alle Rechte vorbehalten. Technische Änderungen vorbehalten.
We reserve the right to alter our products without notice.
This also applies to products already on order provided
that such changes do not change the functionality
of the product

Contact

Salus Controls GmbH
Dieselstraße 34, Mühlheim am Main
D-63165, Germany
Tel: +49 (0) 6108 825850
info@salus-controls.de