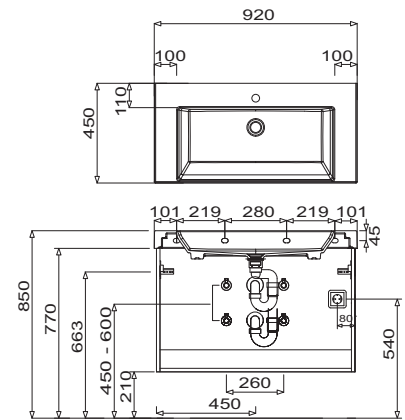
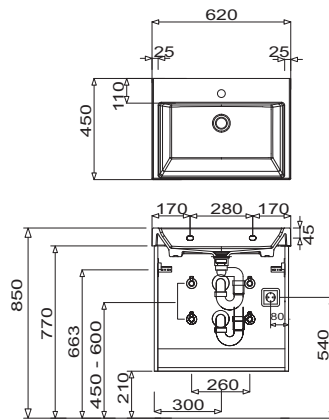
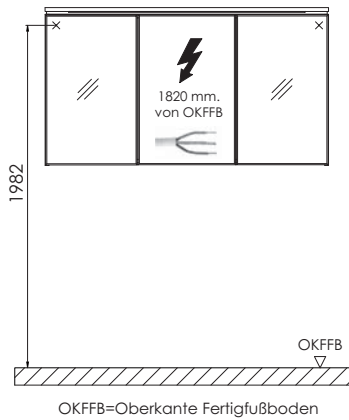


Programm 074 - Maßskizzen

Elektroanschlüsse für Spiegelschränke

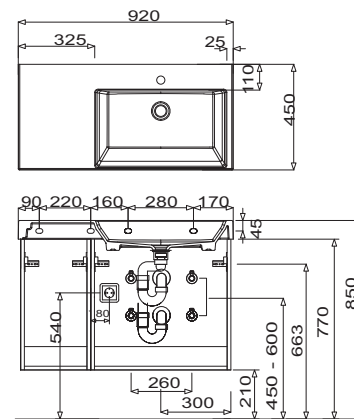
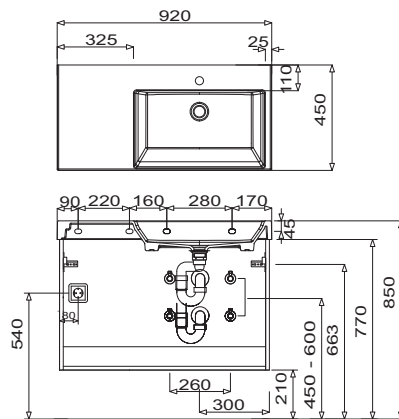
SET CP60 1M

SET CP90 1M



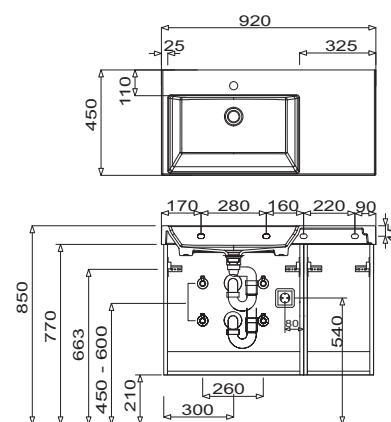
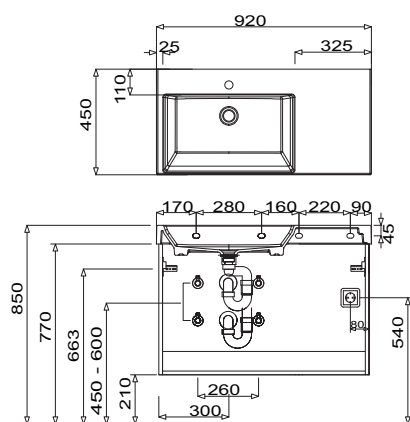
SET CP90 1L

SET CP90 2L



SET CP90 1R

SET CP90 2R



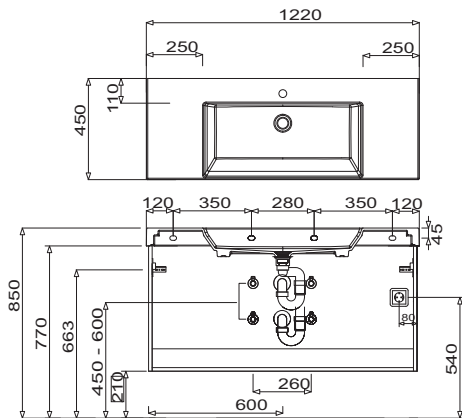
Bei Waschtischanlagen mit Befestigungsschrauben müssen die Maße zum Bohren vor Ort, nach dem Auflegen des Waschtisches auf den Unterschrank, angezeichnet werden.

Toleranzen:

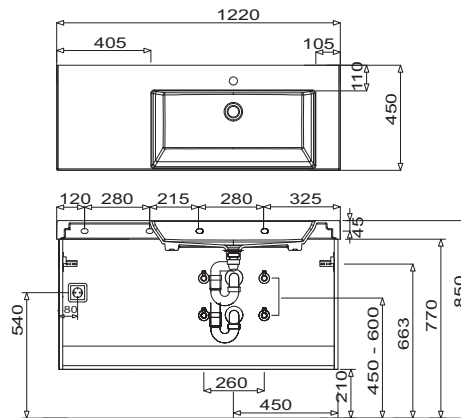
Die Maßtoleranzen (+/- 5mm) und Ebenheitstoleranzen (DIN 18202) unterliegen den üblichen materialspezifischen Toleranzen für Baustoffe, anlehnend an die DIN 18202.

Programm 074 - Maßskizzen

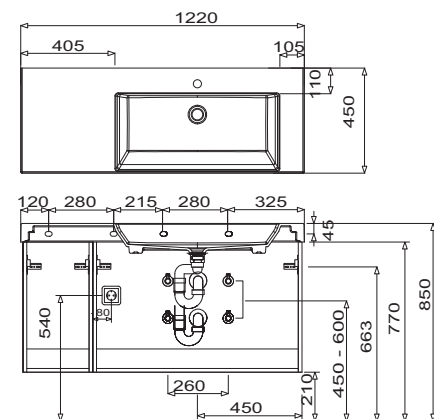
SET CP12 1M



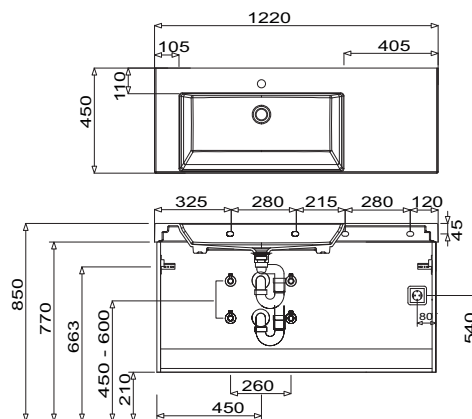
SET CP12 1L



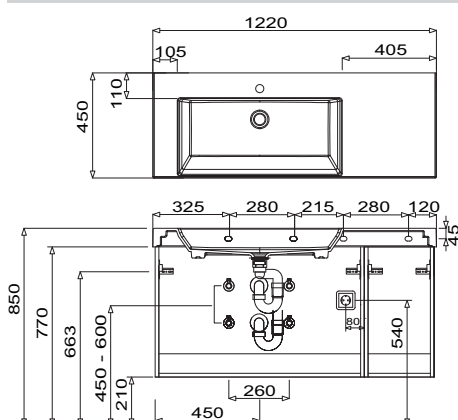
SET CP12 2L



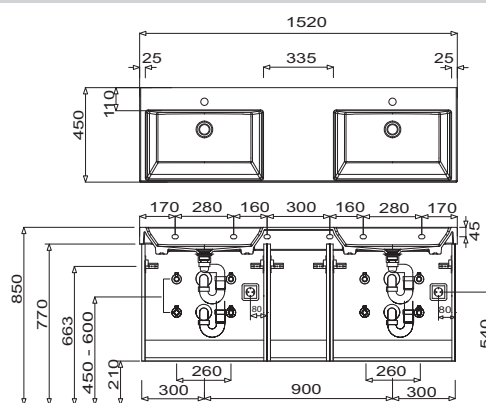
SET CP12 1R



SET CP12 2R



SET CP15 1D



Bei Waschtischanlagen mit Befestigungsschrauben müssen die Maße zum Bohren vor Ort, nach dem Auflegen des Waschtisches auf den Unterschrank, angezeichnet werden.

Toleranzen:

Die Maßtoleranzen (+/- 5mm) und Ebenheitstoleranzen (DIN 18202) unterliegen den üblichen materialspezifischen Toleranzen für Baustoffe, anlehnend an die DIN 18202.