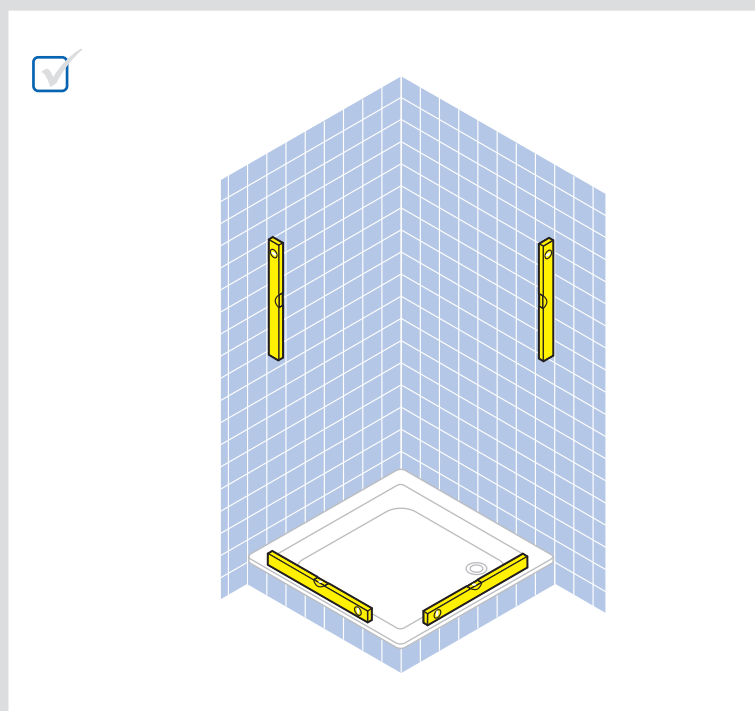
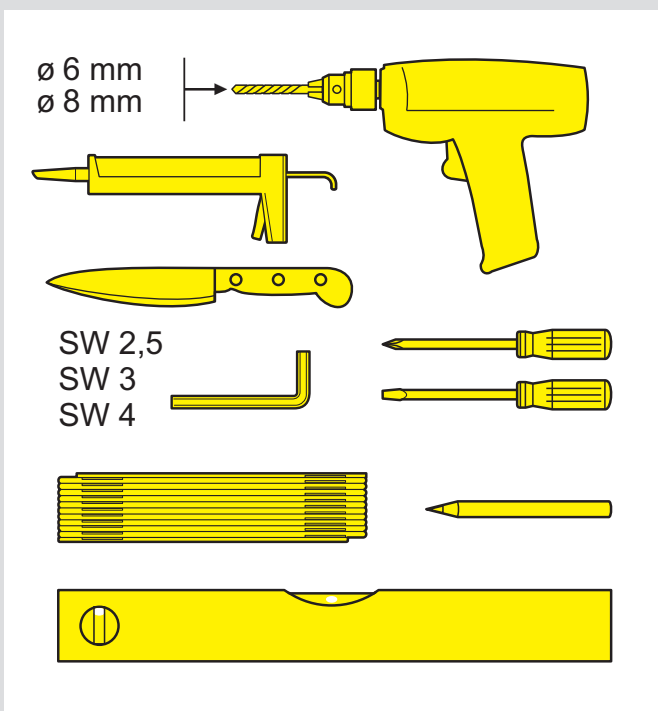
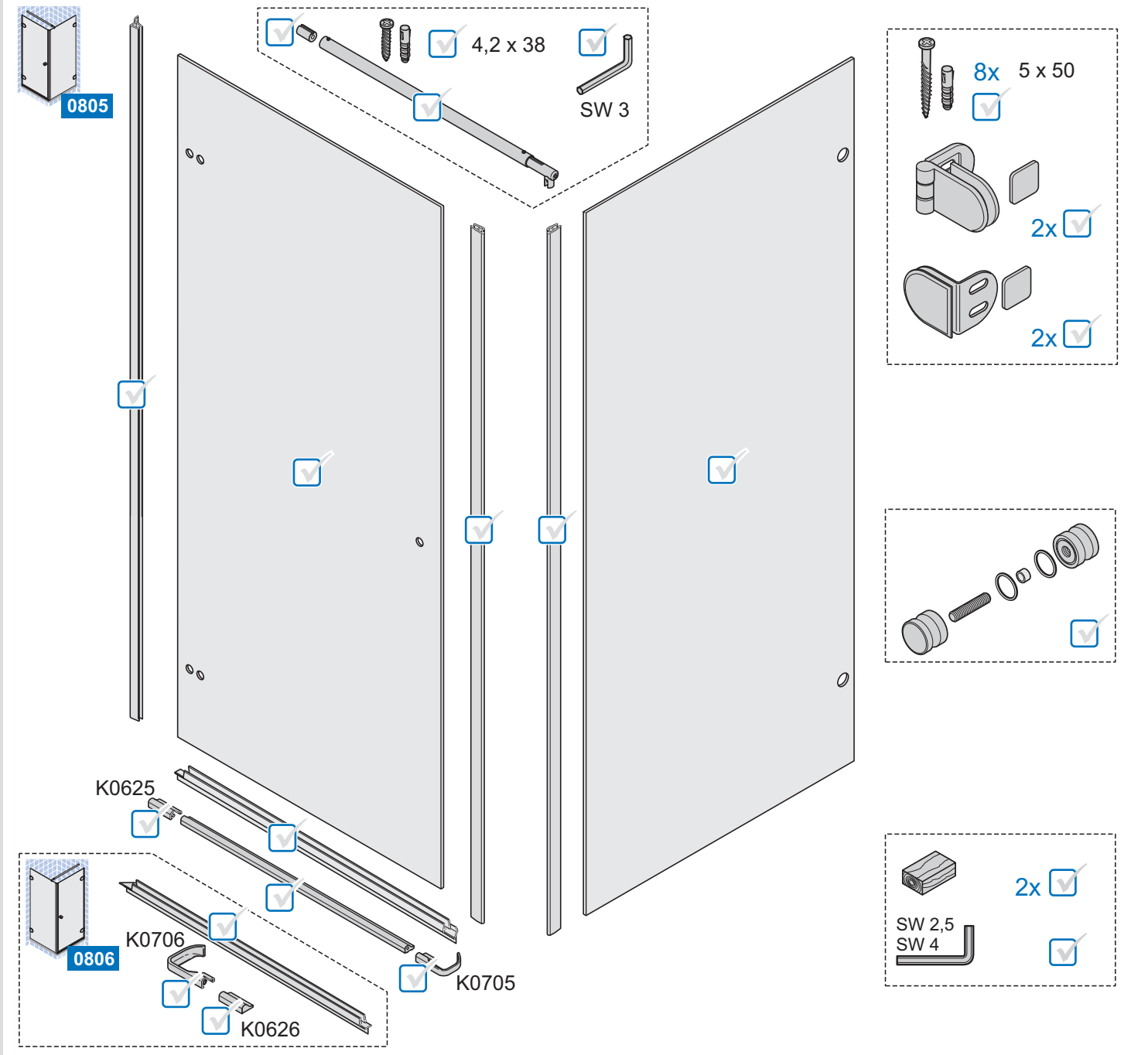
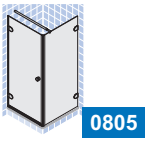


D	Montageanleitung
GB	Installation instructions
F	Instructions de montage
I	Istruzioni di montaggio
E	Instrucciones de montaje
NL	Montagehandleiding
GR	Ἰαçaßá óóíaññüüãçóçò
RUS	Èíñòðóéöèÿ ïï ïïòàæó
DK	Montagevejledning
CZ	Návod k instalaci
PL	Instrukcja montażu
S	Monteringsanvisning
P	Instrução de montagem
H	Szerelési utasítás





0805



0806

