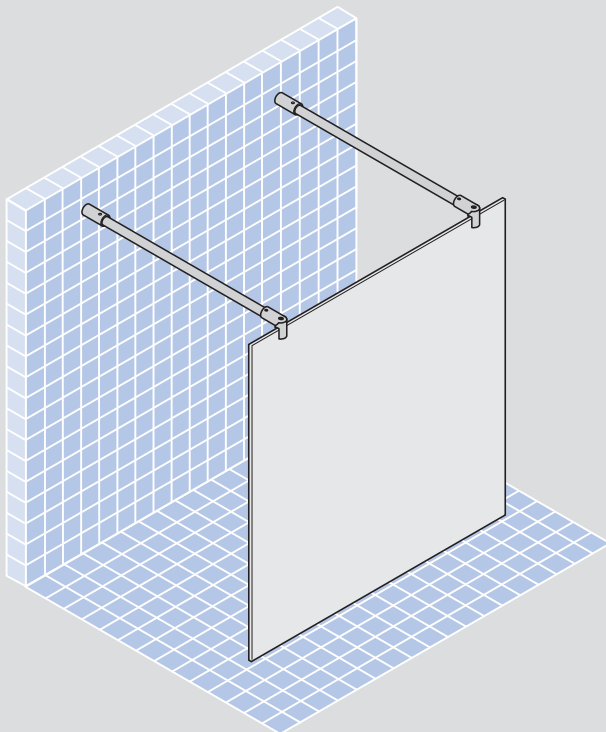
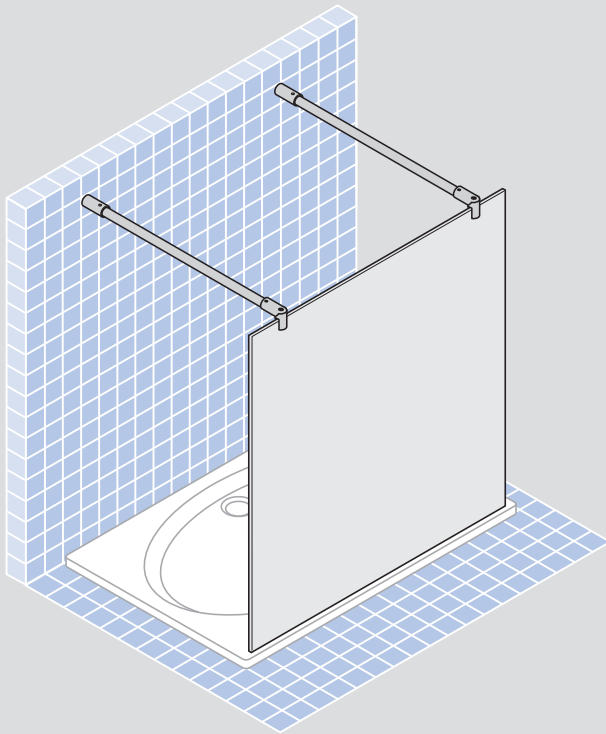
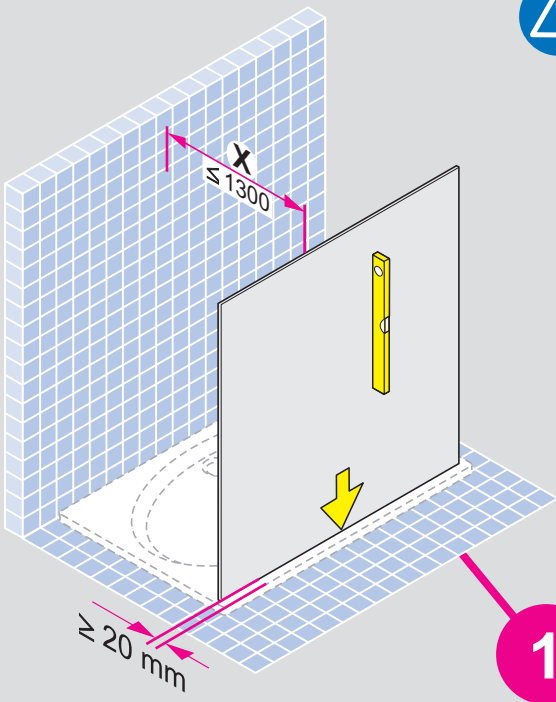


# TYP 2012



D	Montageanleitung
GB	Installation instructions
F	Instructions de montage
I	Istruzioni di montaggio
E	Instrucciones de montaje
NL	Montagehandleiding
GR	Οδηγία συναρμολόγησης
RUS	Инструкция по монтажу
DK	Montagevejledning
CZ	Návod k instalaci
PL	Instrukcja montażu
S	Monteringsanvisning
P	Instrução de montagem
H	Szerelési utasítás

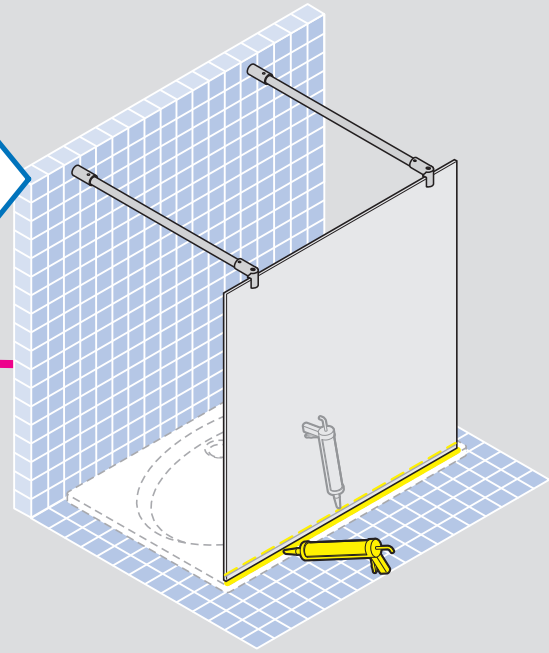




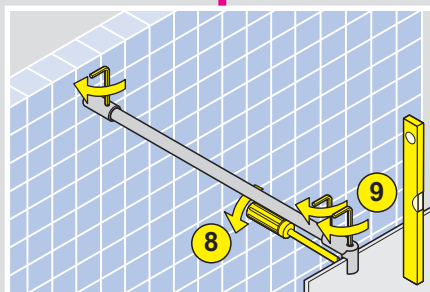
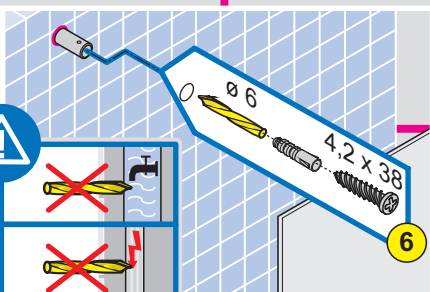
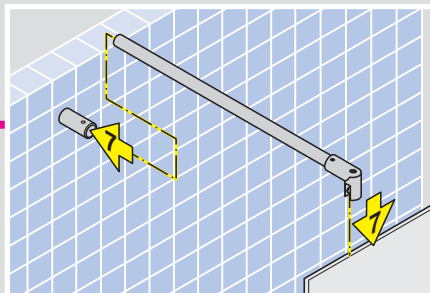
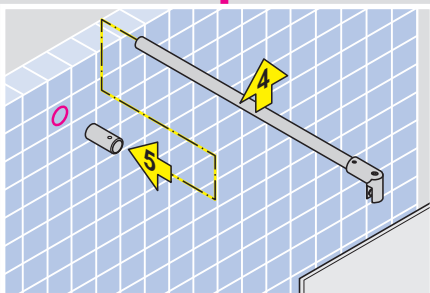
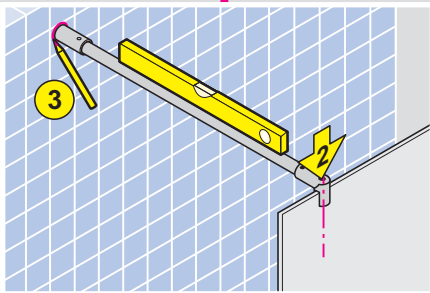
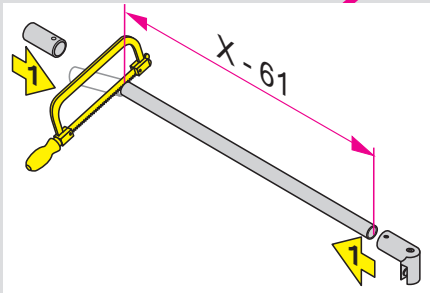
1



3



2



**D Wichtiger Hinweis:**  
Duschkabinen bitte vor dem Einbau auf Transportschäden und Vollständigkeit prüfen, da Beanstandungen nach dem Aufbau nicht mehr anerkannt werden können.

**GB Important information:**  
Please check the shower enclosure for transport damage and completeness before installation. Complaints made following installation cannot be accepted.

**F Remarque importante:**  
avant de procéder au montage, vérifiez que le pare-douche est complet et qu'il n'a pas été endommagé lors du transport. Aucune réclamation ne pourra être admise après le montage.

**I Avviso importante:**  
Prima di effettuare il montaggio vi preghiamo di controllare se la parete divisoria della doccia presenta dei danni di trasporto. Dopo il montaggio non vengono più accettati reclami.

**E Nota importante:**  
Por favor, antes de montar la mampara se debe controlar que el producto no haya sufrido daños durante el transporte y que todas las piezas estén completas. Una vez instalado el artículo no asumiremos ninguna responsabilidad por las eventuales reclamaciones.

**NL Belangrijk:**  
Controleer voor het inbouwen of het douchescherm bij het transport beschadigd is en of het volledig is. Na het inbouwen kunnen klachten niet meer in behandeling genomen worden.

**GR Σημαντική υπόδειξη:**  
Παρακαλούμε ελέγξτε την διαχωριστική ντουζέρια πριν την συναρμολόγηση σχετικά με φθορές εκ μεταφοράς και πληρότητα. Μετά το μοντάρισμα δεν αναγνωρίζονται πλέον οι σχετικές διαμαρτυρίες.

**RUS Важное указание:**  
Пожалуйста проверьте душевые кабины перед монтажом на повреждения в результате транспортировки и на комплектность. Рекламации после монтажа не принимаются.

**DK Vigtig oplysning:**  
Inden kabinevæggen monteres, undersøges den for transportskader o.lign., idet reklamationer ikke kan godkendes efter at monteringen har fundet sted.

**CZ Důležité upozornění:**  
Před instalací sprchové kabiny přezkontrolujte, prosím, zda nebyla kabina během přepravy poškozena a zda je dodávka kompletní. Po zabudování nemůže být reklamacie již uznána.

**PL Ważna wskazówka:**  
Przed zabudowaniem prysznicowej ścianki działowej należy sprawdzić jej kompletność i skontrolować na obecność ewentualnych uszkodzeń powstałych w czasie transportu. Po dokonaniu zabudowy reklamacje nie będą uwzględniane.

**S Viktig hänvisning:**  
Innan duschskiljeväggen byggs in måste man kontrollera att inga transportskador uppkommit på den och att den är fullständig. När den byggs in kan inte några reklamationer accepteras längre.

**P Indicação importante:**  
Favor verificar antes da instalação se a separação de chuveiro está completa e se sofreu danos de transporte. Depois da montagem não se aceitam reclamações.

**H Fontos tudnivaló:**  
Kérjük, beépítés előtt ellenőrizze a zuhanyleválasztót, hogy a szállításkor nem sérült-e és hogy hiánytalan-e. A beépítés után már nem fogadjuk el a reklamációt.

**D Sicherheitshinweis:**  
Einscheiben-Sicherheitsgläser nie nachträglich bearbeiten. Glaskanten sind immer zu schützen. Beim Abstellen der Scheiben immer eine weiche Unterlage verwenden.

**GB Safety information:**  
Single-pane, safety glass panels must not be reworked in any way following supply. Protect the edges of the panes and always set them down on a padded surface.

**F Remarques concernant la sécurité:**  
Vous ne devez en aucune façon tenter de retailer les vitrages en verre sécurité. Toujours protéger les bords en verre. Toujours déposer les vitres sur un support doux.

**I Cenzo sulla sicurezza:**  
Non è lecito eseguire lavorazioni successive sui vetri di sicurezza a lastra singola. Proteggere sempre i bordi del cristallo. Posare il cristallo sempre su un basamento morbido.

**E Reglamento de seguridad:**  
Una vez instalados los vidrios de seguridad no se deben someter a manipulación poste rior. Proteger siempre los bordes de los vidrios. Deposite los vidrios siempre sobre una base blanda.

**NL Veiligheidsvoorschrift:**  
Gehard veiligheidsglas mag niet achteraf worden bewerkt. De zijkanten van glasplaten moeten altijd van een bescherming worden voorzien. Gebruik bij het neerzetten van de ruiten altijd een zachte ondergrond.

**GR Οδηγία ασφαλείας:**  
Τα τζάμια ενός υαλοπινάκα ασφαλείας απαγορεύεται να υφίστανται εκ των υστέρων επεξεργασία. Τα γυάλινα άκρα θα πρέπει πάντοτε να προστατεύονται. Κατά την απόθεση των δίσκων να χρησιμοποιείται πάντοτε ένα μαλακό υπόβαθρο.

**RUS Указание по безопасности:**  
Монолитное безопасное стекло запрещается обрабатывать дополнительно. Избегайте повреждения кромок стекла. Отставляя стекла в сторону, обязательно используйте мягкую подкладку.

**DK Sikkerhedsoplysning:**  
Der må ikke foretages ændringer sikkerhedsglas (enkeltrude). Glaskanter skal altid beskyttes. Under arbejdet med glasvæggen, bør et blødt underlag benyttes.

**CZ Bezpečnostní pokyny:**  
Jednotlivé tabule bezpečnostního skla nesmí být dodatečně opracovávány. Chraňte hrany skla. Při pokládání skleněných částí používejte vždy měkké podložky.

**PL Wskazówki bezpieczeństwa:**  
Jednowarstwowych szyb bezpiecznych nie należy poddawać dalszej obróbce. Zabezpieczać krawędzie szkła. Podczas zestawiania szyb należy zawsze stosować miękkie podłoże.

**S Säkerhetsupplysning:**  
Säkerhetsglas med ett glas får inte bearbetas ytterligare efteråt. Glaskanter ska alltid skyddas. Använd alltid ett mjukt underlägg när ni sätter ner skivorna.

**P Indicação de segurança:**  
Os vidros de segurança não devem ser trabalhados ulteriormente. As arestas do vidro sempre devem ser protegidas. Favor colocar o vidro sobre uma superfície macia para evitar danos.

**H Biztonsági tudnivalók:**  
Az egy rétegű biztonsági üvegből készült ajtókat nem szabad utólag megmunkálni. A sérülésektől különösen az üveg éleit óvjuk. Az üvegtáblát mindig valamilyen lágy anyagra állítsuk.

