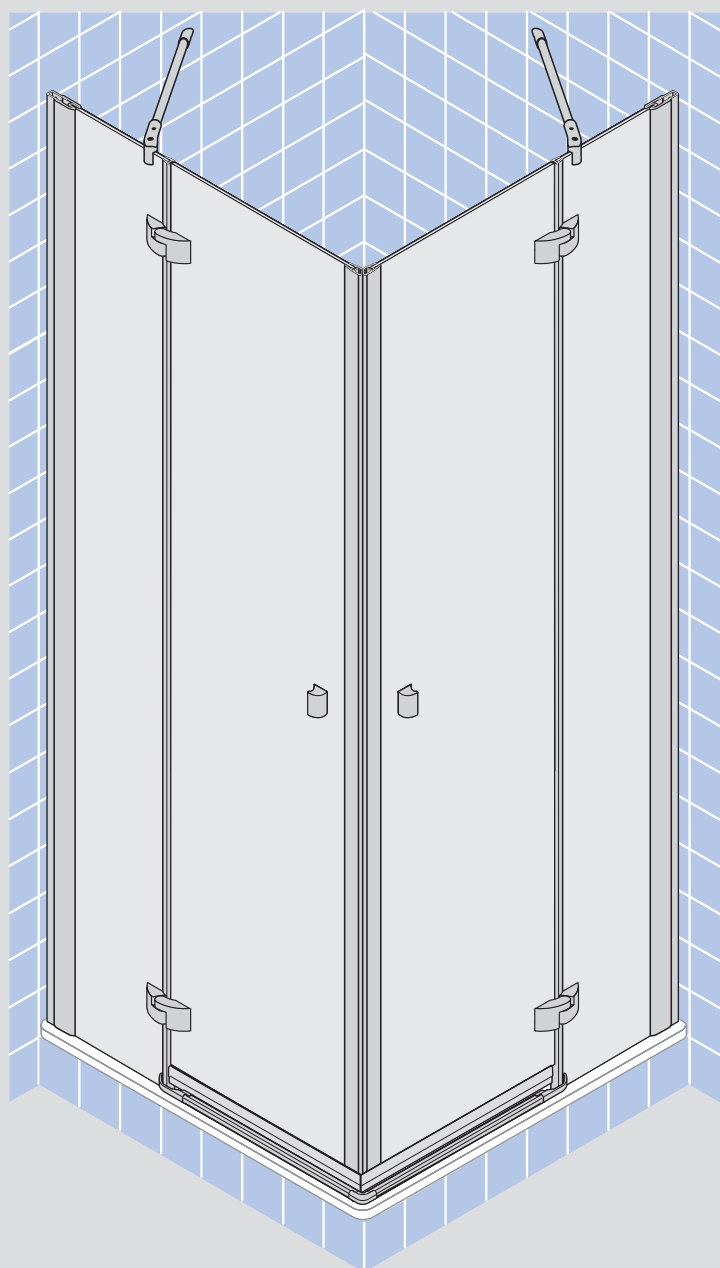


# DDE/4 0865



- D Montageanleitung
- GB Installation instructions
- F Instructions de montage
- I Istruzioni di montaggio
- E Instrucciones de montaje
- NL Montagehandleiding
- GR Οδηγία συναρμολόγησης
- RUS Инструкция по монтажу
- DK Montagevejledning
- CZ Návod k instalaci
- PL Instrukcja montażu
- S Monteringsanvisning
- P Instrução de montagem
- H Szerelési utasítás

3,9 x 9,5    4,2 x 38    M6 x 25



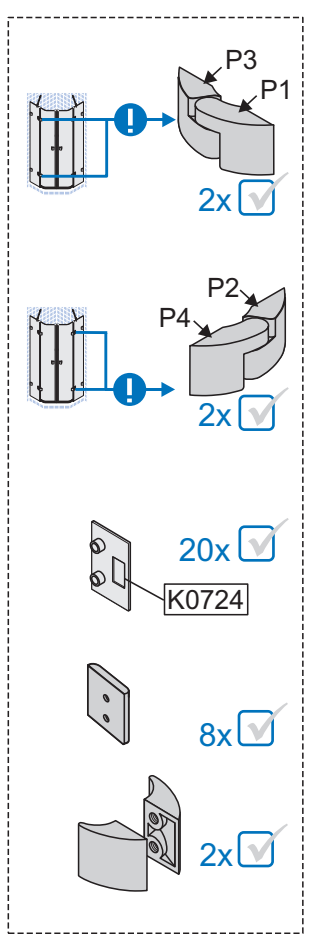
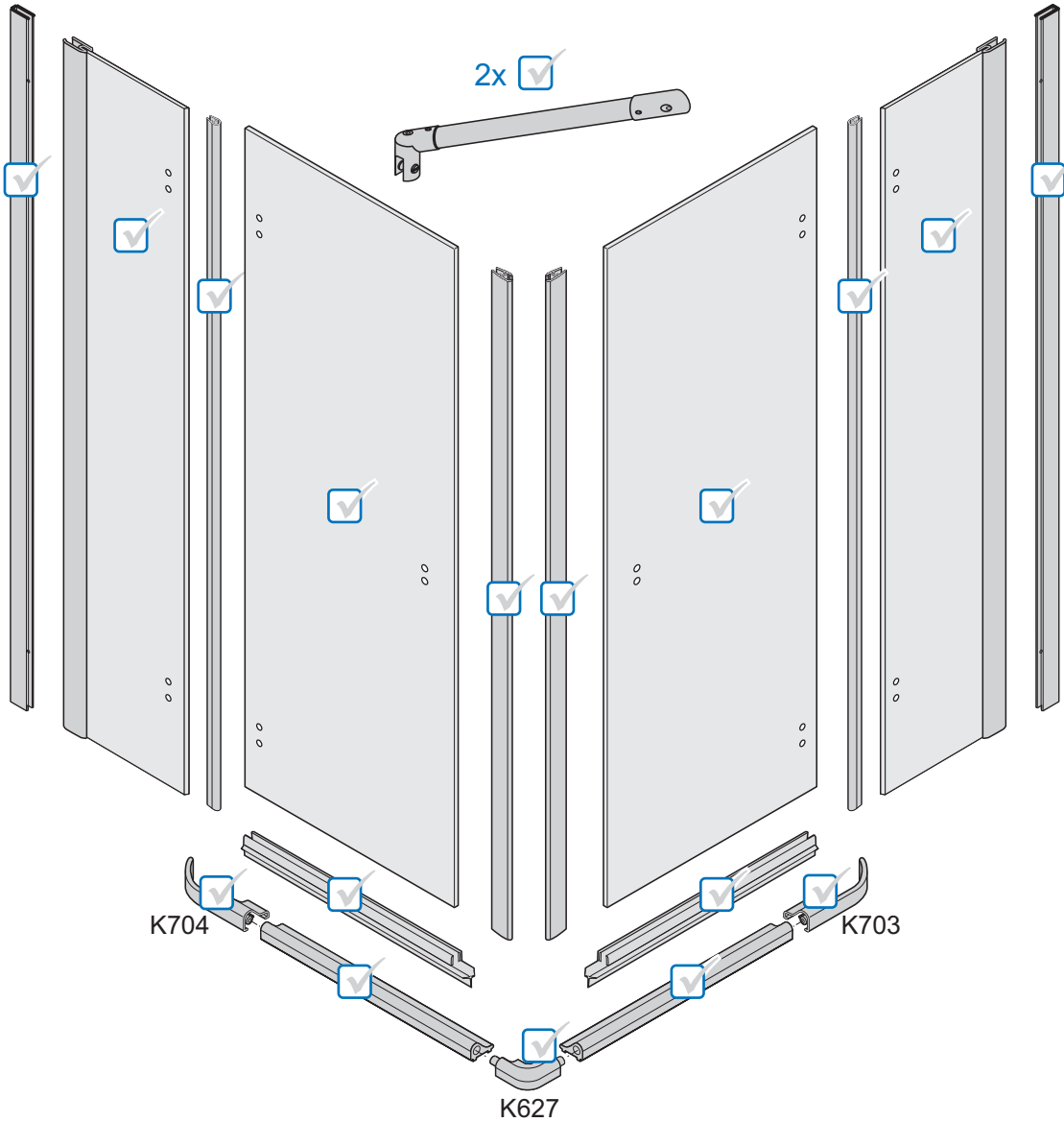
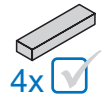
ø 3 mm



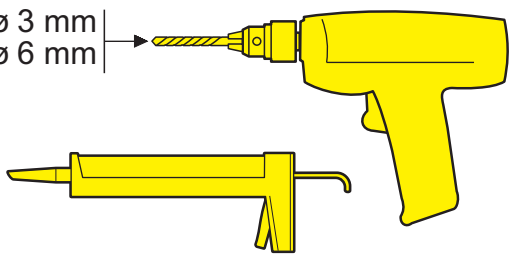
SW 2,5



SW 4



ø 3 mm  
ø 6 mm



SW 2,5  
SW 4

